

EVOTORQUE[®] FERRAMENTA DE BATERIA COMPACTA (EBT-C)



LER OS MANUAIS DE OPERAÇÃO



Produto	Modelo	Imagem	Manual de operação
Ferramenta de bateria ®EvoTorque (Série EBT-C)	EBT-C-750 181473 EBT-C-1100 181477		34520 (EN)
EvoTorque® Conjunto de baterias (Série EBP)	EBP 60334.EBT		34466 (EN)
EvoTorque® Carregador de bateria (Série EBC)	EBC 60352.KIT		34515 (PT)

EN	Inglês	Manual de Operador	Instruções originais	 34520 + 34466 + 34515 Visita www.norbar.com/Media/Manuals
DA	Dansk / Dinamarquês	Betjeningsvejledning	Oversættelse af oprindelige instruktioner	
NL	Nederlands / Holandês	Handleiding	Vertaling Van De Originele Instructies	
FI	Suomi / Finlandês	Käyttäjän opas	Käännös a lkuperäisistä ohjeista	
FR	Français / Francês	Manuel d'utilisation	Traduction des instructions originales	
DE	Deutsch / Alemão	Bedienungsanleitung	Übersetzung der Originalanweisungen	
IT	Italiano / Italiano	Manuale d'uso	Traduzione delle istruzioni originali	
NO	Norsk / Norueguês	Manual for maskinoperatør	Oversettelse av de originale instruksjonene	
PL	Polski / Polaco	Instrukcja obsługi	Tłumaczenie oryginalnej instrukcji	
PT	Português / Português	Manual do Operador	Tradução das Instruções Originais	
ES	Español / Espanhol	Manual del operario	Traducción de las instrucciones originales	
SV	Svenska / Sueco	Bruksanvisning	Översättning av bruksanvisning i original	

Exoneração de responsabilidade: A operação da ferramenta não é garantida num estado membro da UE se o Manual de Operador não estiver no idioma desse estado. Contactar o fornecedor da ferramenta se for necessária uma tradução.

ÍNDICE

Ler os Manuais de Operador	2
Números de peças abrangidos por este manual	3
Número de série	3
Mensagens de segurança	4
Segurança - Avisos gerais de segurança para ferramentas elétricas	4
Segurança na Área de Trabalho	4
Segurança Elétrica	4
Segurança Pessoal	5
Utilização e Cuidados com a Ferramenta Elétrica	5
Utilização e Cuidados com a Bateria	6
Intervenções Técnicas	6
Segurança - Avisos de Segurança Específicos da Gama EBT-C	7
Marcas nas Ferramentas	7
Ferramentas EBT-C sem Barra de Reação	7
Introdução	8
Peças incluídas	8
Acessórios	8
Caraterísticas e funcionalidades	9
Instruções de instalação	10
Reação de Binário	10
Bateria	12
Ecrãs de visualização	13
Menu principal	14
Instruções de funcionamento	15
Apertar	15
Desapertar	18
Manutenção	19
Inspeções Diárias	19
Calibragem	19
Caixa de Direção	19
Dispositivo de Acionamento	20
Manutenção da Bateria	20
Atualização de software	20
Manutenção do Carregador da Bateria	20
Eliminação do Produto	20
Especificações	21
Declaração de Conformidade	23
Resolução de problemas	24
Códigos de erro	24
Problemas	25
Glossário de termos	26

NÚMEROS DE PEÇAS ABRANGIDOS POR ESTE MANUAL

Este manual abrange a configuração e utilização das ferramentas de bateria Norbar EvoTorque® (EBT-C).

Modelo	Gama de Funcionamento do Binário	Número de Peça
EBT-C-750	75 - 750 N·m	181473
EBT-C-1100	110 – 1.100 N·m	181477

IMPORTANTE: TODAS AS FERRAMENTAS EBT-C SÃO FORNECIDAS COM 1 BARRA DE REAÇÃO, 2 BATERIAS, 1 CARREGADOR E EMBALADAS NUMA MALA DE TRANSPORTE

OBSERVAÇÃO: São apresentados acima os principais modelos de ferramentas; são também descritos outros modelos com pequenas variações.

Número de série

Formato do número de série: **YYYYAXXXX**

Número de série	Descrição	Opções
YYYY*****	Ano de fabrico	
****A*****	Mês de fabrico	A = Janeiro B = Fevereiro C = Março D = Abril E = Maio F = Junho G = Julho H = Agosto J = Setembro K = Outubro L = Novembro M = Dezembro
****XXXXX	Número de série	

OBSERVAÇÃO: Devido ao processo de fabrico, a data de calibração pode ser posterior ao mês de fabrico.


MENSAGENS DE SEGURANÇA

As mensagens de segurança abrangem situações que poderão ocorrer durante a utilização, manutenção ou reparação de ferramentas sem fios. É da responsabilidade dos utilizadores e técnicos de manutenção ter conhecimento dos procedimentos, das ferramentas e dos materiais utilizados, garantindo assim que estes não colocam em risco a sua segurança pessoal, a das restantes pessoas no local de trabalho e a da ferramenta.

Para utilizar apenas com as baterias Norbar EvoTorque® (série EBP).
Ler atentamente o Manual do Operador 34466 da Bateria EvoTorque® (série EBP)

Utilizar apenas o equipamento do Carregador da Bateria Norbar EvoTorque® (série CTC / EBC).
Ler atentamente o Manual do Operador 34515 do Carregador da Bateria EvoTorque® (60352.KIT).

SEGURANÇA – AVISOS DE SEGURANÇA GERAIS DA FERRAMENTA ELÉTRICA

Símbolo	Significado
	O ponto de exclamação destina-se a alertar o utilizador para a presença de instruções de funcionamento e manutenção (intervenções técnicas) importantes no manual.



AVISO:

LEIA ATENTAMENTE TODOS OS AVISOS DE SEGURANÇA, INSTRUÇÕES, ILUSTRAÇÕES E ESPECIFICAÇÕES FORNECIDOS COM A FERRAMENTA ELÉTRICA. A INOBSERVÂNCIA DAS INSTRUÇÕES PODERÁ RESULTAR EM CHOQUE ELÉTRICO, INCÊNDIO E/OU FERIMENTOS GRAVES.

Guarde todos os avisos e instruções para consulta futura. O termo “ferramenta elétrica” presente nos avisos refere-se à sua ferramenta elétrica de ligação à tomada (com cabo) ou ferramenta elétrica alimentada por bateria (sem cabo).

Segurança na Área de Trabalho

- **Mantenha a área de trabalho limpa e bem iluminada.** Os espaços escuros ou desorganizados são um convite aos acidentes.
- **Não utilize ferramentas elétricas em atmosferas explosivas, como na presença de líquidos inflamáveis, gases ou poeiras.** As ferramentas elétricas podem gerar faíscas e dar lugar à combustão de poeiras ou fumos.
- **Mantenha crianças e pessoas não relacionadas com o trabalho afastadas enquanto utiliza a ferramenta elétrica.** Uma distração pode provocar a perda do controlo da ferramenta.

Segurança Elétrica

- **A ficha da ferramenta elétrica tem de corresponder à tomada. Nunca modifique a ficha de forma alguma.** Não utilize adaptadores de ficha com ferramentas com ligação à terra. A utilização de fichas não-modificadas e correspondentes às tomadas reduz o risco de choque elétrico.
- **Evite o contacto corporal com superfícies ligadas à terra, como tubagens, radiadores, fornos e frigoríficos.** Nestes casos, o risco de choque elétrico é mais elevado se o seu corpo estiver ligado à terra.

- **Não exponha as ferramentas elétricas à chuva ou a condições de humidade.** *A entrada de água numa ferramenta elétrica aumenta o risco de choque elétrico.*
- **Não utilize o cabo de forma incorreta. Nunca utilize o cabo para transportar, puxar ou desligar a ferramenta elétrica. Mantenha o cabo afastado de fontes de calor, óleo, pontas afiadas e peças móveis.** *Um cabo danificado ou emaranhado aumenta o risco de choque elétrico.*
- **Quando utilizar uma ferramenta elétrica em espaços exteriores, utilize uma extensão adequada para a utilização no exterior.** *A utilização de um cabo adequado a exteriores reduz o risco de choque elétrico.*
- **Se não for possível evitar a utilização da ferramenta elétrica num local húmido, utilizar uma fonte de alimentação protegida por um disjuntor diferencial residual (DRR).** *A utilização de um DRR reduz o risco de choque elétrico.*

AUSTRÁLIA/NOVA ZELÂNDIA:

Se não for possível evitar a utilização de uma ferramenta elétrica num local húmido, utilizar uma fonte de alimentação protegida por um dispositivo de corrente residual (RCD). *A utilização de um RCD reduz o risco de choque elétrico.*

Segurança Pessoal

- **Ao utilizar uma ferramenta elétrica, mantenha-se alerta, observe o que está a fazer e use de bom senso. Não utilize ferramentas elétricas se estiver cansado ou sob a influência de drogas, álcool ou medicação.** *Um momento de distração durante a utilização de ferramentas elétricas pode provocar graves ferimentos.*
- **Utilize equipamento de proteção individual (EPI). Use sempre proteção para os olhos.** *O uso adequado de equipamento de proteção, como máscaras contra o pó, botas de segurança antideslizamento, capacete ou proteções auditivas, reduz o risco de ferimentos.*
- **Evite um início de funcionamento não intencional. Confirme se o interruptor está na posição de desligado antes de ligar à fonte de alimentação e/ou bateria, de pegar ou de transportar a ferramenta.** *O transporte de ferramentas elétricas com o dedo no interruptor ou de ferramentas elétricas sob tensão com o interruptor ligado são convites a acidentes.*
- **Retire qualquer chave de ajuste antes de ligar a ferramenta elétrica.** *Uma chave deixada numa peça rotativa da ferramenta elétrica pode provocar ferimentos.*
- **Ao trabalhar, não se estique demasiado. Assegure sempre uma boa base de apoio e um bom equilíbrio para trabalhar.** *Isto permite um melhor controlo da ferramenta elétrica em situações inesperadas.*
- **Utilize vestuário adequado. Não use vestuário largo nem bijuteria. Mantenha o seu cabelo, vestuário e luvas afastados de peças móveis.** *Roupas largas, bijuteria ou cabelo longo solto podem ficar presos nas peças.*
- **Se forem providenciados dispositivos para a ligação de equipamentos de extração e recolha de poeiras, confirme se estes são ligados e utilizados.** *A recolha de poeiras pode reduzir os riscos relacionados com poeiras.*
- **Não ignore os princípios de segurança da ferramenta devido à familiaridade proveniente do uso frequente de ferramentas.** *Uma mera ação irrefletida pode provocar ferimentos graves numa fração de segundo.*

Utilização e Cuidados com a Ferramenta Elétrica

- **Não force a ferramenta elétrica. Utilize a ferramenta elétrica mais adequada à sua aplicação.** *Esta realizará o trabalho com melhor qualidade e segurança e à velocidade para a qual foi concebida.*
- **Não utilize a ferramenta elétrica se não conseguir ligar ou desligar o interruptor.** *Qualquer ferramenta elétrica que não possa ser controlada com o interruptor é perigosa e tem de ser reparada.*
- **Desligue a ficha da fonte de alimentação e/ou retire a bateria da ferramenta elétrica, se tal for possível, antes de efetuar quaisquer ajustes, mudar de acessórios ou guardá-la.** *Estas medidas preventivas reduzem o risco de iniciar acidentalmente a ferramenta elétrica.*
- **Guarde as ferramentas elétricas inativas longe do alcance de crianças e não permita o uso da ferramenta elétrica por parte de indivíduos não familiarizados com o equipamento ou com as presentes instruções.** *As ferramentas elétricas são instrumentos perigosos nas mãos de indivíduos não qualificados.*
- **Efetue a manutenção das ferramentas elétricas Verifique se existe um mau alinhamento ou encravamento das peças móveis, se existem peças quebradas ou outras condições que possam afetar o seu funcionamento. Caso esta apresente danos, repare a ferramenta elétrica antes de a utilizar.** *Muitos acidentes acontecem devido a ferramentas elétricas com fraca manutenção.*
- **Mantenha as ferramentas de corte afiadas e limpas.** *As ferramentas de corte com uma boa manutenção e bem afiadas encravam menos frequentemente e são mais fáceis de controlar.*
- **Utilize a ferramenta elétrica, os respetivos acessórios, etc., de acordo com estas instruções, tendo em consideração as condições de trabalho e a tarefa a ser realizada.** *A utilização da ferramenta elétrica para uma finalidade diferente da prevista pode resultar numa situação de perigo.*
- **Mantenha os punhos e as superfícies de agarrar secas, limpas e sem óleo e gordura.** *Os punhos e superfícies de agarrar escorregadios não permitem o manuseamento e controlo seguros da ferramenta em situações imprevistas.*

Utilização e Cuidados com a Bateria


- **Apenas recarregue a bateria com o carregador indicado pelo fabricante.** *Um carregador adequado para um tipo de bateria poderá criar um risco de incêndio ao ser utilizado com outra bateria.*
- **Utilize as ferramentas elétricas com as baterias específicas para as mesmas.** *A utilização de qualquer outra bateria pode originar o risco de ferimentos ou de incêndio.*
- **Quando a bateria não estiver em utilização, mantenha-a afastada de outros objetos metálicos que possam ser condutores entre os terminais, como cliques de papel, moedas, chaves, pregos, parafusos, etc.** *Os curto-circuitos dos terminais da bateria podem provocar queimaduras ou incêndios.*
- **Sob condições nocivas, a bateria poderá expulsar líquido; evitar o contacto com o mesmo. Se ocorrer contacto acidental, lave a zona afetada com água. Se o líquido entrar em contacto com os olhos, procure imediatamente assistência médica.** *O líquido proveniente da bateria pode provocar irritação ou queimaduras.*
- **Não utilize uma bateria ou ferramenta danificada ou alterada.** *As baterias danificadas ou alteradas podem apresentar comportamentos imprevistos que originem incêndios, EXPLOSÕES ou ferimentos.*
- **Não exponha uma bateria ou ferramenta ao fogo ou a temperaturas excessivas.** *A exposição ao fogo ou a temperaturas superiores a 130 °C pode provocar uma explosão.*
- **Siga atentamente as instruções de carregamento e não carregue a bateria ou a ferramenta fora do intervalo de temperaturas indicado nas instruções.** *O carregamento indevido ou em temperaturas fora do intervalo indicado pode danificar a bateria e aumentar o risco de incêndio.*

Intervenções Técnicas



- **Contacte a Norbar ou um distribuidor autorizado para obter assistência técnica.** *Utilize apenas peças de substituição idênticas para manter a segurança da ferramenta elétrica.*
- **Nunca proceda à reparação de baterias danificadas.** *A reparação das baterias apenas deverá ser realizada pelo fabricante ou por técnicos autorizados.*

SEGURANÇA - AVISOS DE SEGURANÇA ESPECÍFICO DA GAMA EBT-C

Esta ferramenta destina-se a uma utilização com fixadores roscados.

- Utilize sempre chaves de impacto ou de alta qualidade.
- Utilize apenas chaves e adaptadores em boas condições.
- Utilize apenas chaves e adaptadores destinados à utilização com ferramentas elétricas.
- Utilize sempre a ferramenta com uma barra de reação aprovada. Não fixe a barra de reação ao ponto de reação.
- A ferramenta é fornecida com a função *“Safe to Start”* (“Seguro para iniciar”) *“ON”* (“LIGADO”). Se estiver definido para *“OFF”* (“DESLIGADO”), a saída rodará imediatamente quando o gatilho principal for premido.
- Não bloqueie os pontos de entrada e saída do ar de refrigeração.
- No caso de juntas de taxas de binário muito reduzidas (por ex., permutadores de calor com roscas de entrada longa), a ferramenta aquece. Em casos extremos, o controlo de temperatura de segurança da ferramenta interrompe o funcionamento da ferramenta.
- Certifique-se de que compreende o modo BINÁRIO e o modo ÂNGULO (TAA), especialmente quando aplicado a fixadores preapertados. Uma utilização incorreta da ferramenta pode resultar na aplicação de um binário excessivo.
- Não retire as etiquetas. Substitua as etiquetas danificadas (contacte a Norbar).
- Não bloqueie nem prenda com fita adesiva o disparo nem o botão de início seguro na posição LIGADO.
- Se a ferramenta apresentar alguma avaria, interrompa imediatamente a utilização da mesma e procure a manutenção e reparação do equipamento.
- Não lubrifique nem limpe as ferramentas com líquidos inflamáveis ou voláteis, tais como querosene, gasolina, gasóleo, combustível para aviões ou limpa travões de automóveis
- Certifique-se de que a ferramenta está desligada antes de retirar a bateria. HOLD (MANTER)  para desligar
- Guarde a ferramenta no estojo de transporte após a sua utilização.
- Quando utilizada em aplicações ferroviárias, a ferramenta não deve ser utilizada sobre ou adjacente a carris condutores sob tensão.

Marcas nas Ferramentas

Pictogramas na ferramenta	Significado
	Ler e compreender o Manual do Operador
	O movimento inesperado da ferramenta devido a forças de reação ou a quebra do dispositivo de acionamento ou da barra de reação pode causar ferimentos. Existe o risco de esmagamento entre a barra de reação e a peça de trabalho. Mantenha as mãos afastadas da barra de reação. Mantenha as mãos afastadas da saída da ferramenta.

Ferramentas EBT-C sem Barra de Reação

Mediante solicitação do cliente, algumas ferramentas EBT-C são fornecidas sem barra de reação. Estas ferramentas NÃO PODEM ser utilizadas antes de ser instalada uma barra de reação adequada. A barra de reação é considerada um "equipamento intermutável" de acordo com a Diretiva Europeia sobre Segurança de Máquinas. Se aplicável, uma nova barra de reação terá de cumprir as provisões desta diretiva.

INTRODUÇÃO

A Ferramenta Portátil EvoTorque® (EBT-C) é uma ferramenta de binário eletrônica concebida para aplicar binário a fixadores roscados. Existem modelos que cobrem as capacidades de binário de até 750 N·m, e também até 1.100 N·m.

Peças incluídas

Descrição	Modelo	
	EBT-C-750	EBT-C-1100
Binário máximo	750 N·m	1.100 N·m
Diferença visual		
Barra de reação com manivela 	19860	19861
Dispositivo de Acionamento (tamanho)	Integrado (3/4)	19431 (1)
Anel de retenção da barra de reação 	26588	265417
Manual de Operador da EBT-C	34520	34520
Guia de Referência Rápida	34521	34521
Unidade Flash USB com Manual do Operador	61139	61139
Bateria (2) 	EBP 60334.EBT	EBP 60334.EBT
Carregador 	EBC 60352.KIT	EBC 60352.KIT

Acessórios

Descrição	Modelo	
	EBT-C-750	EBT-C-1100
Dispositivo de Acionamento 1 (parafuso de fixação)	–	19431 (25352.45)
Reação das lâminas 	19859	–
Montagem da roda de reação 	19864	–

Podem ser fornecidas reações adequadas a aplicações específicas; contacte a Norbar ou um distribuidor autorizado para mais informações.

CARACTERÍSTICAS E FUNCIONALIDADES



Motor sem escovas com pouca necessidade de manutenção

Acionador e botão "Safe to Start" para garantir que AMBAS as mãos estão posicionadas em segurança afastadas da peça de trabalho e da barra de reação. Só quando a barra de reação tiver assentado e o binário for aplicado é que a indicação "Safe to Start" pode ser libertada.

A bateria de 18 V, 5,0 Ah (Ampere-hora) e o motor eficiente proporcionam um excelente desempenho de fixação por carga.

A ferramenta não é inibida por um cabo de alimentação ou mangueira, o que a torna mais segura, conveniente e versátil

Indicação clara de uma aplicação bem-sucedida do fixador.

"STATS" ("ESTATÍSTICAS") mostra as estatísticas da ferramenta, incluindo a data, a hora e o número de utilizações.

Acionador tátil para lanterna LED de alta potência para iluminar a aplicação.

Predefinição	Binário (TRQ)	Binário e Ângulo (TAA)
Ecrã	<p>10</p> <p>TRQ = Binário Direção Binário Unidades</p>	<p>TAA = Binário e Ângulo Ângulo Unidades</p>

INSTRUÇÕES DE INSTALAÇÃO

OBSERVAÇÃO: Se o equipamento for utilizado de modo não especificado pelo fabricante, a proteção integrada no equipamento poderá ser afetada.

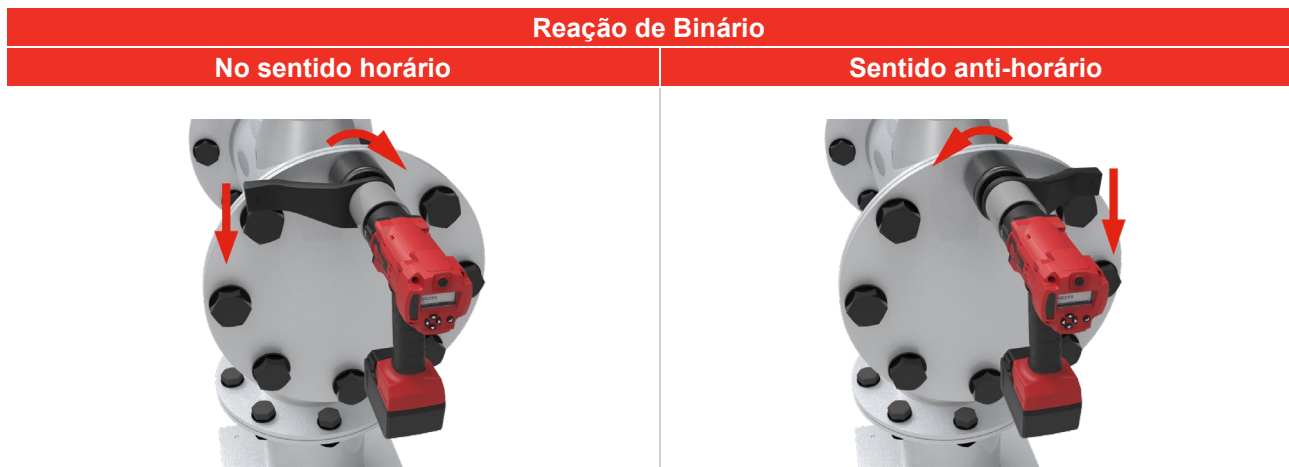


AVISO: DEIXE QUE A FERRAMENTA ATINJA A TEMPERATURA/HUMIDADE AMBIENTE ANTES DE A LIGAR. LIMPE QUALQUER VESTÍGIO DE HUMIDADE ANTES DE UTILIZAR.

Conclua a instalação pela ordem indicada.

Reação de Binário

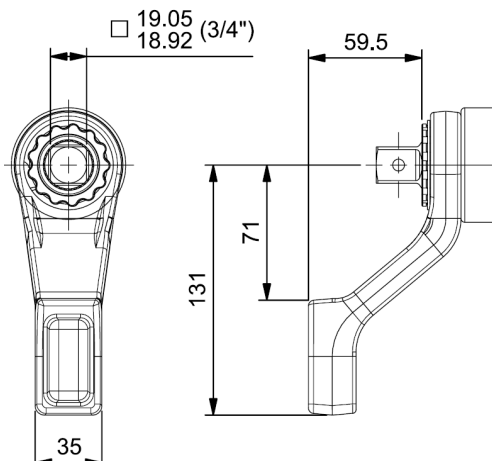
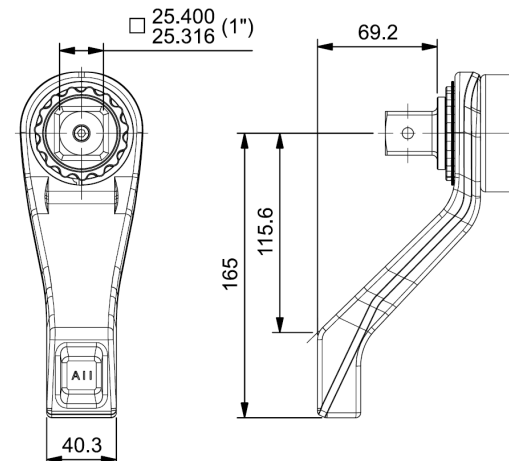
A barra de reação assegura que todas as forças de reação são contidas, por isso a reação do binário não é transferida para o utilizador. A barra de reação roda na direção oposta à do dispositivo de acionamento de saída. Certifique-se de que a barra de reação assenta corretamente contra um objeto sólido ou contra a superfície adjacente ao fixador a ser apertado.



AVISO: MANTENHA AS MÃOS AFASTADAS DA BARRA DE REAÇÃO. A FERRAMENTA ESTÁ A SER UTILIZADA OU PODEM OCORRER FERIMENTOS GRAVES.

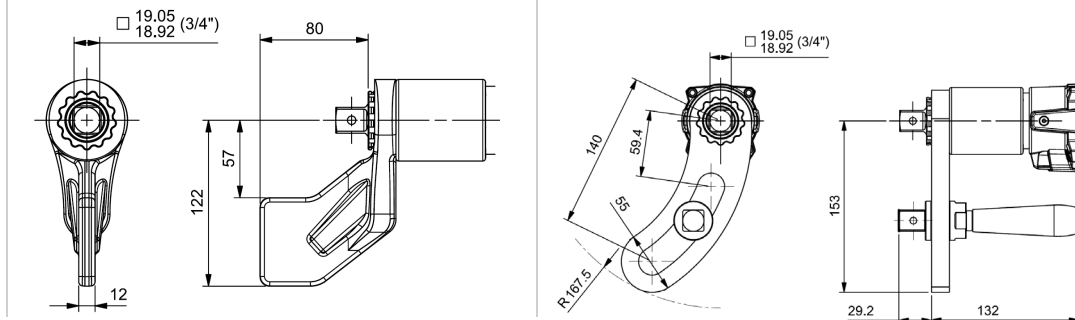


1. Selecionar a reação correta para a aplicação.

Barra de reação (fornecida)	Barra de reação com manivela 19860	Barra de reação com manivela 19861
Ferramenta	750 N·m	1.100 N·m
Dimensões (mm)		

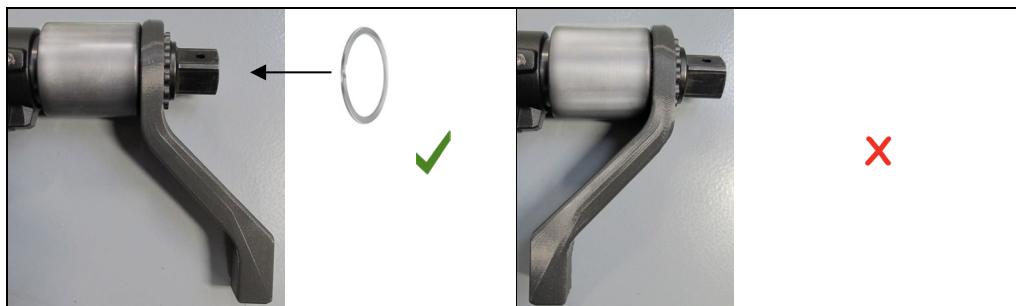
Barra de reação (acessório)	Reação das lâminas 19859	Montagem da roda de reação 19864
Ferramenta de ajuste	750 N·m	750 N·m

Dimensões (mm)



- Encaixe a barra de reação sobre o dispositivo de acionamento para engatar as estrias de reação. Fixar com o anel de segurança fornecido.

SUGESTÃO: Para retirar o anel de retenção, pode ser necessária uma chave de fendas plana.



- Utilização de chaves de caixa de comprimento normal, chaves de caixa longas e extensões de dispositivo de acionamento.


Visual	Comentário
<p>Chave de comprimento padrão</p>	<p>A barra de reação fornecida foi concebida para permitir um ponto de reação ideal quando utilizada com uma chave de comprimento padrão. A disposição de reação ideal inclui o centro da barra de reação e o centro da porca numa linha perpendicular à linha central da ferramenta. Para permitir uma pequena diferença em comprimento da chave, a barra de reação pode entrar em contacto com qualquer ponto dentro da área sombreada.</p>
<p>Chave extra longa</p>	<p>Se for utilizada uma chave extra longa, esta pode mover a barra de reação para fora da janela de reação segura.</p> <p>AVISO: SE O PONTO DE REAÇÃO SE ENCONTRAR FORA DA ÁREA SOMBREADA, PODEM SER EXERCIDAS CARGAS EXCESSIVAS SOBRE A FERRAMENTA, O QUE PODE CAUSAR FERIMENTOS AO UTILIZADOR E DANOS À FERRAMENTA.</p>

Extensão do dispositivo de acionamento



NÃO PODEM SER UTILIZADAS extensões de dispositivo de acionamento longas, pois podem provocar graves danos na ferramenta.

4. O ponto de reação.

<p>É de extrema importância que a barra de reação assente corretamente contra um objeto sólido ou contra a superfície adjacente ao fixador a ser apertado.</p> <p>Reaja na extremidade da barra de reação, com um círculo a verde, utilizando o máximo de área possível.</p> <p>NÃO reaja na superfície com círculo a vermelho.</p>	
---	--

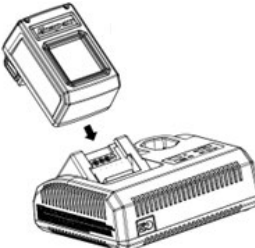


AVISO: NÃO MODIFICAR A BARRA DE REAÇÃO. A FALHA DA BARRA DE REAÇÃO PODE AFETAR A SEGURANÇA DO UTILIZADOR E DANIFICAR A FERRAMENTA.



Para barras de reação alternativas, consulte a lista de ACESSÓRIOS.
Para barras de reação personalizadas, contacte a Norbar ou um distribuidor autorizad.

Bateria

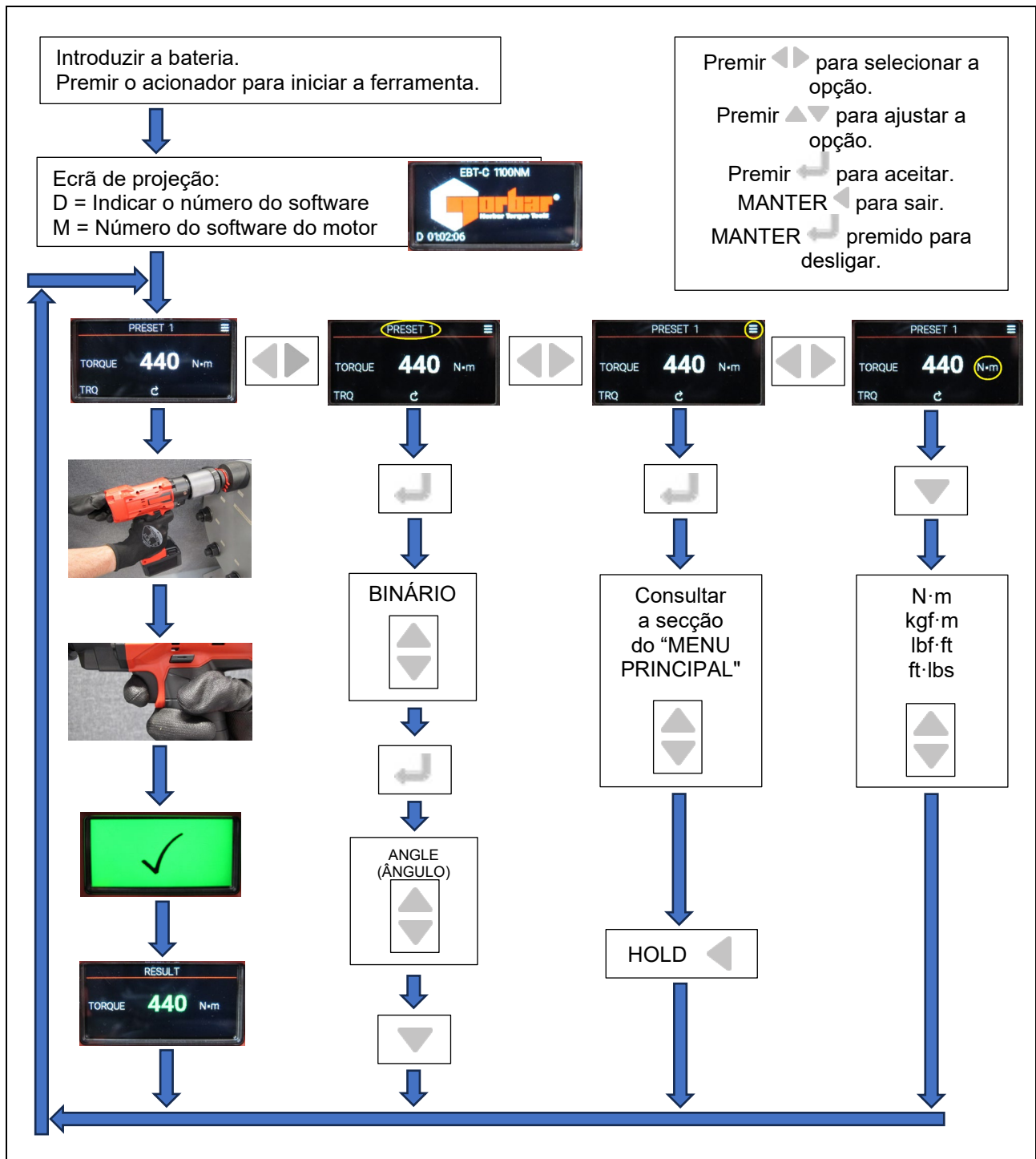
1. Utilize apenas a Bateria EvoTorque® (EBP) com esta ferramenta.
2. Para carregar a bateria.

<p>Apenas carregar a bateria separadamente no Carregador de Bateria EvoTorque® (EBC 60352.KIT).</p>	
---	---

3. Para inserir e retirar a pilha.

<p>Introduzir a bateria no punho da ferramenta até travar.</p> <p>Para remover a bateria:</p> <p>A. MANTER  premido para desligar a ferramenta.</p> <p>B. Para retirar a bateria, pressionar os dois botões laterais e deslizar a bateria.</p>	
---	---

Ecrãs de visualização:



Menu principal

Usar ↑↓ seleccionar. Usar ↑↓ ⇐⇒ para ajustar. Manter ⇐ para sair. Usar ↵ para Entrar.

Menu principal	Ação
PRESET (PREDEFINIÇÃO)	<p>Usar ↑↓ para seleccionar PRESET (PREDEFINIÇÃO) (PRESET 1, PRESET 2 PRESET 3, 10).</p> <p>Usar ⇐⇒ para PRESET (PREDIFINIR) a página: XX-0 MODE (MODO), TORQUE (BINÁRIO), ANGLE (ÂNGULO) E TORQUE. XX-1 COUNT (CONTAGEM), TORQUE (BINÁRIO) +/-%, ANGLE (ÂNGULO) +/- E DIRECTION (DIREÇÃO). XX-2 MIN TORQUE (BINÁRIO MÍNIMO), MAX TORQUE (BINÁRIO MÁXIMO), MIN ANGLE (ÂNGULO MÍNIMO) E MAX ANGLE (ÂNGULO MÁXIMO).</p> <p>Premir ↵ para PRESET MENU (MENU DE PREDEFINIÇÕES): EDIT PRESET (EDITAR PREDEFINIÇÃO) USE PRESET (UTILIZAR PREDEFINIÇÃO) DELETE PRESET (ELIMINAR PREDEFINIÇÃO) DELETE ALL PRESETS (ELIMINAR TODAS AS PREDEFINIÇÕES)</p> <p>Cada PRESET (PREDEFINIÇÃO) contém (* = apenas TORQUE AND ANGLE (BINÁRIO E ÂNGULO): MODE: TORQUE / TORQUE AND ANGLE (MODO: BINÁRIO / BINÁRIO E ÂNGULO) DIREÇÃO: CW (sentido horário) / CCW (sentido anti-horário) / AMBOS UNIDADES DE BINÁRIO: N·m / ft·lbs / lbf·ft / kgf·m TOLERÂNCIA DE BINÁRIO: 05% (05 a 20) BINÁRIO: 10% de capacidade (10 - 100% de capacidade) [*5% de capacidade (5% - 100% de capacidade)] *UNIDADES DE ÂNGULO: (DEG / TURN) - Graus ou Virar *TOLERÂNCIA DE ÂNGULO: 02 DEG (Graus) (02 a 20) *ANGLE (ÂNGULO): 3 DEG (Graus) (3 - 999) ou 3 TURN (Voltas) (0.01 - 999.00) PRESET XX/0: (ecrã de confirmação). MODE (MODO), TORQUE (BINÁRIO), ANGLE (ÂNGULO) E TORQUE. EXIT (SAÍDA): (SAVE / DISCARD) (SAVE / DISCARD)</p>
SHUT DOWN (DESLIGAR)	Premir ↵
ZERO	TORQUE ZERO (BINÁRIO ZERO) : Para colocar o transdutor de binário a zero. Manter ⇐ para sair.
STATS (ESTATÍSTICAS)	<p>SHOW STATS & FAULTS (MOSTRAR ESTATÍSTICAS E FALHAS) Data, hora e número de utilizações em 4 gamas de binário. DD/MM/AA. HH:MM:SS. 0 - 49%. 50 - 89%. 80 - 109%. 110 - 109%.</p> <p>Premir ↵ para: FAULTS (AVARIAS) 0 Premir ↑↓ para visualizar. ↵ para sair. CLR STATS & FAULTS (CANCELAR ESTATÍSTICAS E AVARIAS) - Eliminar o número de utilizações. Manter ⇐ para sair.</p>
INFO (INFORMAÇÃO)	<p>Premir ↑↓ para visualizar.</p> <p>INFO (INFORMAÇÃO) 00: DISP VER (ecrã), MCU VER (motor), SERIAL (SÉRIE), MODEL (MODELO), BRAND (MARCA).</p> <p>INFO (INFORMAÇÃO) 01: CAP (capacidade), GEARBOX, VR (relação de velocidade), COMMS (comunicação), TYPE (tipo) (S/A).</p> <p>INFO (INFORMAÇÃO) 02: TESTED, CAL DATE. (TESTADO, DATA DE VALIDADE)</p>
HELP (AJUDA)	Ligação ao site
SETTINGS (DEFINIÇÕES)	<p>SETTINGS MENU (MENU DE DEFINIÇÕES) Usar ↑↓ e ↵ para seleccionar. Usar ↑↓ ⇐⇒ para ajustar. Usar ↵ para entrar.</p> <p>LCD BRIGHTNESS (LUMINOSIDADE DO ECRÃ LCD: 31 (01 [dim.] – 31 [luminosidade]).</p> <p>LANGUAGE (IDIOMA): INGLÊS</p> <p>SHUT DOWN TIME (TEMPO DE PARAGEM): 30 seg. (20 - 1800).</p>

SPLASH TIME (TEMPO DE ESCLARECIMENTO): 5 seg. (1 - 5). -- = OFF (DESLIGADO).

TORCH TIME (TEMPO DE LANTERNA): 10 seg. (05 a 60). -- = OFF (DESLIGADO)

PASS / FAIL TIME (TEMPO DE APROVAÇÃO / REPROVAÇÃO): 1 seg. (1 - 10). -- = OFF (DESLIGADO).

RESULT TIME (TEMPO DE RESULTADO): 03 seg. (01 - 10). -- = OFF (DESLIGADO).

****CAL INTERVAL** (INTERVALO DE CALIBRAGEM): 12 meses (1 - 24).

****SAFE TO START:** ("Seguro para iniciar") Predefinição ON (LIGADO) (deve ser premido o botão "Safe to Start" "Seguro para iniciar"). Só colocar em OFF [DESLIGADO) depois de a pessoa responsável ter efetuado uma avaliação de riscos para a aplicação específica.

****SET PASSWORD [DEFINIR PALAVRA-PASSE]:** Definir uma palavra-passe para proteger as funções assinaladas com **. Definir 000000 para desativar.

CALIBRAGEM	Não é para o utilizador
FÁBRICA	Não é para o utilizador
RELÓGIO	DEFINIR ANO, DEFINIR MÊS, DEFINIR DIA, DEFINIR HORA, DEFINIR MINUTO, DEFINIR SEGUNDO

INSTRUÇÕES DE FUNCIONAMENTO



AVISO: MANTENHA AS MÃOS AFASTADAS DA BARRA DE REAÇÃO.



AVISO: DURANTE A SUA UTILIZAÇÃO, A FERRAMENTA DEVE TER SEMPRE ALGUM TIPO DE APOIO, DE FORMA A EVITAR O SEU DESBLOQUEIO INESPERADO EM CASO DE AVARIA DO FIXADOR OU COMPONENTE.

Apertar

1. Encaixar a ferramenta com a chave de impacto ou de alta qualidade necessária.

Deslize a chave sobre o encaixe da ferramenta, certificando-se de que os orifícios do pino da chave e do encaixe estão alinhados. Insira o pino de fixação no orifício e coloque o anel de fixação sobre este, para o segurar.



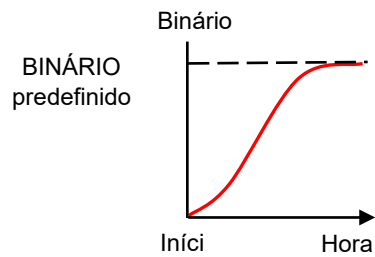
2. Definir o interruptor no sentido horário / anti-horário.

Menu de predefinição	Interruptor no sentido horário	Interruptor no sentido anti-horário
DIREÇÃO		
CW (No sentido horário)	Binário predefinido	100% Binário
CCW (Sentido anti-horário)	100% Binário	Binário predefinido
AMBOS	Binário predefinido	Binário predefinido

3. Certifique-se de que a predefinição BINÁRIO ou BINÁRIO E ÂNGULO está correta.

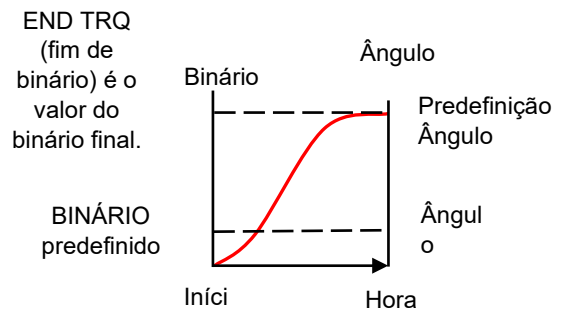
BINÁRIO (TRQ)

O binário é aplicado até ser atingido o binário predefinido.



BINÁRIO E ÂNGULO (TAA)

A ferramenta aplica o binário predefinido seguido do ângulo predefinido. END TRQ (binário final) é o valor do binário final.



4. Rode a pega para uma posição confortável relativamente à barra de reação.


Coloque a ferramenta no fixador a ser apertado com a barra de reação adjacente ao ponto de reação.



- Mantenha uma postura correta para contrariar movimentos normais ou inesperados da ferramenta devido a forças reativas.
- Utilizar a ferramenta.

Premir o acionador e o botão "Safe to Start" (Seguro para iniciar) no interior 1 segundo para colocar lentamente a barra de reação em contacto com o ponto de reação. Quando a reação estiver assentada, o botão "Safe to Start" (Seguro para iniciar) pode ser libertado.

OBSERVAÇÃO: O contacto a alta velocidade pode levar a um maior perigo para o utilizador, a danos nos fixadores, a danos no ponto de reação e a imprecisões de binário, especialmente em juntas de elevada taxa de binário.



Acionador

- Premir totalmente o acionador até a ferramenta parar, depois soltar o acionador.

Passo	BINÁRIO (TRQ)		BINÁRIO E ÂNGULO (TAA)	
Antes de pressionar o acionador				
Percursos sem ferramentas				
Aplicação de TRQ / TAA				
REPROVAÇÃO / APROVAÇÃO	REPROVAÇÃO	APROVAÇÃO	REPROVAÇÃO	APROVAÇÃO
Fixador completo				
Resultado (vermelho ou verde)				

- Retire a ferramenta do fixador.


SUGESTÃO: Quando apertar vários fixadores numa flange, recomenda-se que marque cada fixador quando apertado.

Isto é ainda mais importante quando utilizar o alvo de ÂNGULO E BINÁRIO (TAA) predefinido, já que a aplicação de ângulo adicional a um fixador apertado aumentará o risco de ferimentos para o utilizador, de danos no fixador e na flange.

Desapertar

1. Encaixar a ferramenta com a chave de impacto ou de alta qualidade necessária.

Deslize a chave sobre o encaixe da ferramenta, certificando-se de que os orifícios do pino da chave e do encaixe estão alinhados. Insira o pino de fixação no orifício e coloque o anel de fixação sobre este, para o segurar.




2. Premir o interruptor no sentido horário / anti-horário para inverter.

Menu de predefinição	Interruptor no sentido horário	Interruptor no sentido anti-horário
DIREÇÃO		
CW (No sentido horário)	 Binário predefinido	 100% Binário (COMPLETO-R)
CCW (Sentido anti-horário)	 100% Binário (COMPLETO-R)	 Binário predefinido
AMBOS	 Binário predefinido	 Binário predefinido

3. Rode a pega para uma posição confortável relativamente à barra de reação.

Coloque a ferramenta no fixador que irá ser desapertado, com a barra de reação adjacente ao ponto de reação.



4. Mantenha uma postura correta para contrariar movimentos normais ou inesperados da ferramenta devido a forças reativas.
5. Pressione o dispositivo de disparo (e o botão "Seguro para iniciar", se equipado) para colocar lentamente a barra de reação em contacto com o ponto de reação.
6. Mantenha o acionador e o botão "Safe to Start" "Seguro para iniciar" premidos até que o fixador roscado se solte. Acionador de libertação.

SUGESTÃO: Se não for possível soltar o fixador, aumente o binário alvo. A ferramenta limitar-se-á automaticamente ao binário de saída máximo.

MANUTENÇÃO

Para um desempenho e segurança ideais, é necessário realizar uma manutenção regular da ferramenta. A manutenção do utilizador limita-se ao estipulado nesta secção. Qualquer outro trabalho de manutenção ou de reparação deve ser realizado pela Norbar ou por um distribuidor autorizado autorizado. Após qualquer reparação não coberta nesta secção, deve ser concluída uma recalibração.



AVISO: ESTA FERRAMENTA POSSUI UMA BATERIA DE LÍTIO. TODAS AS BATERIAS DE LÍTIO ESTÃO SUJEITAS A LIMITAÇÕES DE TRANSPORTE, COM CONDIÇÕES ESTRITAS DE ACONDICIONAMENTO E ROTULAGEM.

AS FERRAMENTAS PODERÃO SER MAIS FÁCEIS DE DEVOLVER SEM A BATERIA DE LÍTIO. CONTACTE A NORBAR OU UM DISTRIBUIDOR AUTORIZADO.

Os intervalos de manutenção irão depender da utilização da ferramenta e do ambiente no qual está a ser utilizada. O intervalo máximo recomendado para manutenção e nova calibração é de 12 meses.

SUGESTÃO: As operações que o utilizador pode efetuar para reduzir a manutenção necessária incluem:

- 1. Utilizar a ferramenta num ambiente limpo**
- 2. Manter a reação de binário correta**
- 3. Realizar inspeções diárias**

Não existem peças para manutenção pelo utilizador no interior da ferramenta.



AVISO: ANTES DE INSPECIONAR A FERRAMENTA, RETIRAR A BATERIA DO INTERIOR. OS CURTO-CIRCUITOS PODEM PROVOCAR INCÊNDIOS OU FERIMENTOS.

Inspeções Diárias

- Recomenda-se que inspecione o estado geral da ferramenta, da bateria e do carregador diariamente.
- Antes de utilizar, procure a existência de danos e, se necessário, à reparação do equipamento.
- Utilize a ferramenta livremente para assegurar um funcionamento suave e silencioso do motor e caixa de velocidades.
- Ligue a ferramenta para garantir o funcionamento dos comandos.
- Verifique se o cabo do carregador apresenta danos; se este for o caso, substitua-o.
- Assegurar que o teste PAT (teste de aparelhos portáteis) do carregador elétrico está dentro do prazo
- Efetue a manutenção das ferramentas. Mantenha as ferramentas secas, limpas e sem óleo e gordura - NÃO utilize agentes de limpeza abrasivos ou à base de solventes.
- Certifique-se de que as ranhuras de ventilação estão limpas e sem pó. Se limpar com ar comprimido, utilize proteção para os olhos.

Calibragem

A ferramenta foi fornecida com um certificado de calibração. Para manter a precisão especificada, recomenda-se que a ferramenta seja recalibrada pelo menos uma vez por ano.

A recalibração deverá ser efetuada pela Norbar ou por um distribuidor autorizado com os recursos e rastreabilidade necessários para a mesma.

Não retire o estojo da ferramenta; não existem definições de calibração no interior.

Caixa de Direção

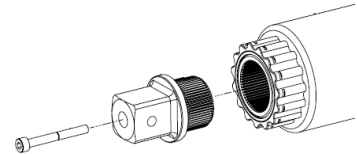
Sob condições de funcionamento normal, não é necessário lubrificar novamente a caixa de direção. A caixa de direção contém lubrificante Lubcon Turmogrease Li 802 EP.

Dispositivo de Acionamento

O dispositivo de acionamento de saída pode ser substituído apenas ferramenta de 1.100 N·m. Para obter os números das peças, consulte os ACESSÓRIOS indicados na INTRODUÇÃO. O dispositivo de acionamento NÃO está abrangido pela garantia de produto padrão.

Para substituir o dispositivo de acionamento:

1. Retire a bateria.
2. Apoie a ferramenta numa posição horizontal
3. Utilize a chave hexagonal de 4 mm (fornecida) para remover o parafuso e, em seguida, retire o dispositivo de acionamento. Se o dispositivo partir, pode ser necessário utilizar um alicate para retirar as peças partidas.
4. Colocar o novo dispositivo de acionamento.
5. Coloque o novo parafuso (25352.45) e aperte-o com 8,5 N·m (6,3 lbf·ft).



Manutenção da bateria

Bateria principal de 18 V

Consulte o Manual do Operador da Ferramenta EBP (Referência 34466).

Se a bateria não for capaz de reter a carga, deverá ser substituída. Eliminar corretamente a pilha usada.

Substituição da pilha do relógio de 3 V

SUGESTÃO: Para reduzir o risco de danos no produto, utilize um posto de trabalho seguro contra descargas eletrostáticas (ESD).

Ferramentas necessárias: Chave de fendas Torx, tamanho T20, e chave de fendas Pozidriv, tamanho PZ1.

1. Remover a bateria de 18 V	2. Remover painel traseiro] (4 parafusos T20)	3. Retirar a braçadeira (2 parafusos PZ1)	4. (Empurrar a mola para retirar pilha	5. Encaixar a pilha de 3 V CR1220
			<p>Observar a polaridade da bateria</p>	<p>Apertar os parafusos: PZ1 para 0.3 N·m (0.22 lbf·ft). T20 para 1.8 N·m (1.33 lbf·ft).</p>

Eliminar corretamente a pilha usada.

Atualização de software

A ferramenta contém software que pode ser atualizado através de uma ligação à Internet de um PC e através da porta USB.

Para obter a versão mais recente do software EBT-C, contacte a Norbar ou visite a secção de transferências do site da Norbar: <https://www.norbar.com/Support/Downloads/Software-Download>

Manutenção do Carregador da Bateria

Consultar o Manual do Operador do EBC 60352.KIT (Peça 34515)

Eliminação do Produto



Este símbolo no produto indica que este não pode ser eliminado como lixo comum.

Elimine-o em conformidade com as leis e regulamentos de reciclagem locais.

Para mais informações acerca da reciclagem, contacte a Norbar ou um distribuidor autorizado.

ESPECIFICAÇÕES

OBSERVAÇÃO: Devido a melhoria contínua, as especificações estão sujeitas a mudanças sem aviso prévio.

Símbolo	Significado	Símbolo	Significado
	CONSULTAR O MANUAL DO OPERADOR		C-Tick (Austrália)
	MARCA DA CE	V	VOLT
	CANADIANO - ESTADOS UNIDOS LABORATÓRIO DE SUBSCRIÇÃO		CORRENTE DIRETA
	UKCA (CONFORMIDADE DO REINO UNIDO) AVALIADO) MARCAÇÃO		NÃO COLOCAR NO LIXO COMUM

Modo	Binário (TRQ)	Binário e Ângulo (TAA)
Unidades de Binário:	N·m (newton-metro) ft·lb (libra-pé) lbf·ft (libra-força pé) kgf·m (quilograma-força-metro)	
Ajuste da tolerância de binário	+/- 5% (5% a 20%)	
Gama de binários	10% - 100% da capacidade EBT-C-750 = 75 N·m - 750 N·m EBT-C-1100 = 110 N·m - 1.100 N·m	Binário 5% - 100% da capacidade EBT-C-750 = 37 N·m - 750 N·m EBT-C-1100 = 55 N·m - 1.100 N·m
Unidades de ângulo	-	- DEG (Graus) / TURN (Volta)
Ajuste da tolerância de binário	-	+/-2° (2° a 20°)
Definição do ângulo	-	3° (3 - 999°) / 1 VOLTA (1.00 - 999.00)
Velocidade máxima de deslocação livre	EBT-C-750 = 12,5 rpm EBT-C-1100 = 9,1 rpm	-

Emissão de Vibrações: O valor total de vibração não excede 2,5 m/s²
Medição da vibração da ferramenta (ah) = 0,71 m/s² com incertezas K = 0,10 m/s²

Emissão de Ruído: Nível de Pressão do Som, L_{pA} = 76,4 dB(A) com incerteza K = 0,53 dB

Os valores declarados de emissão de vibrações e ruído foram medidos de acordo com um método de teste padrão e podem ser utilizados para comparar uma ferramenta com outra.

Os valores declarados de emissão de vibrações e ruído também podem ser utilizados numa avaliação preliminar de exposição.



AVISO: A EMISSÃO DE VIBRAÇÕES E RUÍDO DURANTE A UTILIZAÇÃO EFETIVA DA FERRAMENTA ELÉTRICA PODE DIFERIR DO VALOR DECLARADO, DEPENDENDO DA FORMA COMO A FERRAMENTA É UTILIZADA E DO TIPO DE PEÇA PROCESSADA.

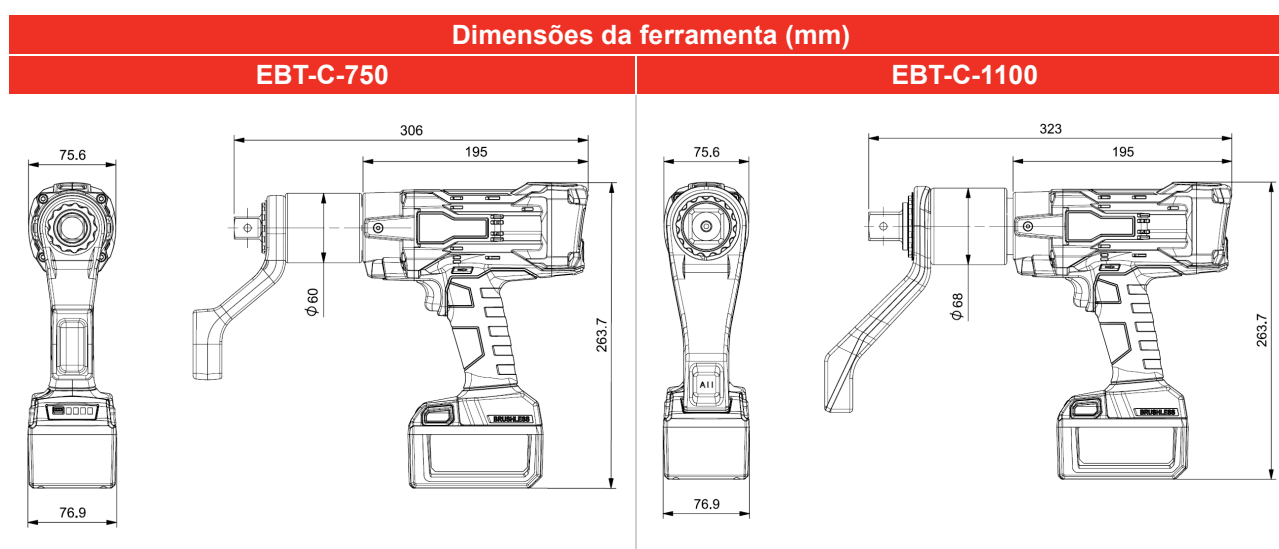


AVISO: IDENTIFIQUE MEDIDAS DE SEGURANÇA DE PROTEÇÃO DO UTILIZADOR BASEADAS NUMA ESTIMATIVA DAS CONDIÇÕES ATUAIS DE UTILIZAÇÃO (CONSIDERANDO TODAS AS PARTES DO CICLO DE OPERAÇÃO, COMO OS PERÍODOS EM QUE A FERRAMENTA É DESLIGADA E QUANDO FUNCIONA AO RALENTI, PARA ALÉM DO TEMPO DE DISPARO).

ESPECIFICAÇÕES (continuação)

Ecrã:	Cor TFT (152 x 320 pixels)
Tensão do Motor:	18,0 VCC
Proteção contra a entrada:	IP 20
Ambiente:	Industrial. Armazenar num ambiente limpo e seco
Intervalo de Temperatura:	Funcionamento e armazenamento = -20°C a +49°C (-4°F a 120°F)
Humidade de funcionamento:	85% de humidade relativa a 30°C (86°F) no máximo

Modelo	Peso da ferramenta [Sem bateria ou reação] (kg)	Peso da bateria (kg)	Peso de reação (kg)
EBT-C-750	3.1	0.8	0.8
EBT-C-1100	3.8	0.8	1.4



Declaração de Conformidade da UE (N.º 0049.0)

Esta declaração de conformidade é emitida sob a exclusiva responsabilidade do fabricante.

O objeto da declaração:

Ferramenta de bateria EvoTorque® - Compacta

Nomes de modelos EBT-C-750, EBT-CA-750, EBT-CA-750-BLE,
EBT-C-1100, EBT-CA-1100 & EBT-CA-1100-BLE

Número de série - Todos

O objeto da declaração acima descrita está em conformidade com a legislação de harmonização da união pertinente:

Diretiva 2006/42/UE relativa a máquinas

Diretiva 2014/30/UE relativa à compatibilidade eletromagnética

Diretiva 2011/65/UE do Parlamento Europeu e do Conselho, de 8 de junho de 2011, relativa à restrição do uso de determinadas substâncias perigosas em equipamentos elétricos e eletrônicos (RoHS)

Diretiva 2014/53/UE relativa a equipamentos de rádio (apenas para modelos BLE)

O objeto da declaração acima descrita foi concebido para cumprir as seguintes normas:

EN 62841-1:2015+A11:2022 e EN 62841-2-2:2014

EN IEC 55014-1:2021 e EN IEC 55014-2:2021

EN IEC 63000:2018

EN 300 328 V2.2.2 (Apenas para os modelos BLE)

A base em que a conformidade está a ser declarada:

A documentação técnica necessária para demonstrar que os produtos cumprem os requisitos das diretivas acima referidas foi compilada pelo signatário abaixo indicado e está disponível para inspeção pelas autoridades competentes.

A marca CE foi aplicada pela primeira vez em: 2024.

O representante autorizado na União Europeia (UE) é:

Francesco Frezza, Snap-on Equipment, Via Prov. Carpi 33, 42015 Correggio, RE, Itália

Assinado por e em nome de Norbar Torque Tools Ltd.

Assinatura:



Data: 18 de julho de 2024

Nome completo: Trevor Mark Lester B.Eng.

Autoridade: Engenheiro de Conformidade

Local: Norbar Torque Tools Ltd., Wildmere Road, Banbury, Oxfordshire, OX16 3JU, Reino Unido

Declaração de Conformidade da UE (N.º 0049.0)

Esta declaração de conformidade é emitida sob a exclusiva responsabilidade do fabricante.

O objeto da declaração:

Ferramenta a bateria EvoTorque® - Compacta

Nomes de modelos EBT-C-750, EBT-CA-750, EBT-CA-750-BLE,
EBT-C-1100, EBT-CA-1100 e EBT-CA-1100-BLE

Número de série - Todos

O objeto da declaração acima descrita está em conformidade com os requisitos legais aplicáveis no Reino Unido:

Regulamentos de Fornecimento de Máquinas (Segurança) de 2008

Regulamentos de Compatibilidade Eletromagnética de 2016

Regulamentos sobre a restrição da utilização de determinadas substâncias perigosas em equipamentos elétricos e eletrônicos de 2012

Regulamentos sobre equipamentos de rádio de 2017 (apenas para modelos BLE)

O objeto da declaração acima descrita foi concebido para cumprir as seguintes normas:

BS EN 62841-1:2015+A11:2022 e BS EN 62841-2-2:2014

BS EN IEC 55014-1:2021 e BS EN IEC 55014-2:2021

BS EN IEC 63000:2018

EN 300 328 V2.2.2 (Apenas para os modelos BLE)

A base em que a conformidade está a ser declarada:

A documentação técnica necessária para demonstrar que os produtos cumprem os requisitos das diretivas acima referidas foi compilada pelo signatário abaixo indicado e está disponível para inspeção pelas autoridades competentes.

A marca UKCA foi aplicada pela primeira vez em: 2024.

Assinado por e em nome de Norbar Torque Tools Ltd.

Assinatura:



Data: 18 de julho de 2024

Nome completo: Trevor Mark Lester, Licenciatura e Engenharia

Autoridade: Engenheiro de Conformidade

Local: Norbar Torque Tools Ltd., Wildmere Road, Banbury, Oxfordshire. OX16 3JU


RESOLUÇÃO DE PROBLEMAS

O que se segue é apenas um guia. Para diagnósticos de avarias mais complexos, contacte a Norbar ou um distribuidor autorizado.

Códigos de erro	Razão provável	Soluções prováveis
1. BATERIA DE 18 V FRACA	Proteção contra subtensão	Carregar a bateria
2. MCU DEMASIADO FRIO	MCU sob temperatura	Ferramenta de aquecimento
3. MCU DEMASIADO QUENTE	MCU sobre temperatura	Ferramenta de arrefecimento
4. MOSFET DEMASIADO FRIO	MOSFET sob temperatura	Ferramenta de aquecimento
5. MOSFET DEMASIADO QUENTE	MOSFET sobre temperatura	Ferramenta de arrefecimento
6. MOTOR DEMASIADO FRIO	Motor sob temperatura	Ferramenta de aquecimento
7. MOTOR DEMASIADO QUENTE	Motor sobre temperatura	Ferramenta de arrefecimento
8. COMUTADORES DE ARRANQUE DE 18 V	Erro de controlo manual da bateria	Falha da bateria
13. SOBRETENSÃO DE 18 V	Proteção contra sobretensão	Falha da bateria
14. LIGAÇÃO DE 18 V	Alimentação da bateria desligada	Falha da bateria
40. BINÁRIO EXCESSIVO	Binário de aperto superior à capacidade da ferramenta. Para o binário e ângulo (TAA), o ângulo não pode ser alcançado	Utilizar uma ferramenta maior
41. LIBERTAÇÃO DO ACIONADOR	Utilizador libertou o acionador mais cedo.	Manter o acionador premido até atingir o valor predefinido
42. **SAFE TO START: ("Seguro para iniciar")	Necessidade de premir "Safe to Start" e acionamento no espaço de 1 s.	Premir "Safe to Start" antes do acionamento principal.
43. RESULTADOS COMPLETOS	Memória da ferramenta cheia.	Limpar memória.
44. BATERIA FRACA DE 18 V	A bateria principal está fraca.	Carregar a bateria principal.
45. BATERIA DO RELÓGIO FRACA	A bateria principal de 3 V está fraca.	Substituir a pilha de relógio de 3 V, ver secção Manutenção.
48. AVARIAS ELIMINADAS	Avaria eliminadas.	Funcionamento normal.
49. CAL NEEDED (Calibração necessária)	A ferramenta ultrapassou a data de calibração.	Ferramenta de calibração.
52. CLOCK NOT SET (Relógio não configurado)	i. Relógio não configurado. ii. Bateria do relógio de 3 V fraca.	i. Configurar o relógio. ii. Substituir a pilha de relógio de 3 V.
53. BINÁRIO ABAIXO DO OBJETIVO	Resultado do binário abaixo do objetivo.	Ferramenta sem controlo.

Códigos de erro	Razão provável	Soluções prováveis
57. JÁ ESTÁ APERTADO	<ul style="list-style-type: none"> i. Binário obtido apenas com um pequeno movimento do parafuso. ii. O parafuso já está apertado. iii. Binário de aperto dos parafusos demasiado elevado para a junta TAA. 	<ul style="list-style-type: none"> i. Assegurar que o parafuso se move pelo menos 15° para que a ferramenta possa controlar o aperto. ii. Desapertar o parafuso e voltar a apertar. iii. Assegurar que o binário de aperto dos parafusos é inferior antes de utilizar a ferramenta no modo TAA.
Defeito não indicado acima.	Erro complexo.	Contactar a Norbar ou um distribuidor autorizado.

RESOLUÇÃO DE PROBLEMAS (continuação)

Problema	Razão provável	Soluções prováveis
Sem ecrã.	<ul style="list-style-type: none"> i. A ferramenta está desativada. ii. Bateria descarregada 	<ul style="list-style-type: none"> i. Premir o acionador para iniciar a ferramenta. ii. Para carregar/carregar a bateria.
O acionamento da saída da ferramenta não roda quando o acionador é pressionado.	Sem bateria instalada.	Bateria de ajuste.
	Ferramenta no ecrã de menu.	Sair do menu para o ecrã inicial.
	Botão “Safe to Start” (Seguro para iniciar) NÃO premido O botão pisca para lembrar o utilizador.	 Premir o botão de acionamento + o botão “Safe to Start” (Seguro para iniciar) ao mesmo tempo (no espaço de aproximadamente meio segundo) para executar a ferramenta.
	A ferramenta está bem fixa no fixador.	Retirar do fixador. Verificar a definição correta da direção da ferramenta.
	Acionamento premido demasiado cedo após utilização anterior	Aguardar pelo ecrã inicial..
	Dispositivo de acionamento de saída cortado.	Ver secção MANUTENÇÃO para substituir o dispositivo de acionamento
	Engrenagem ou motor danificado..	Contactar a Norbar ou um distribuidor autorizado
Resultado apresentado a vermelho.	<ul style="list-style-type: none"> i. O parafuso não atingiu o binário ou o ângulo corretos. ii. O parafuso já está apertado. iii. Ferramenta “bateu” no fixador. 	<ul style="list-style-type: none"> i. O acionador foi libertado mais cedo. Fixador cortado ou rosca descarnada. ii. Desapertar e voltar a apertar o fixador. iii. A barra de reação move-se demasiado depressa. Desapertar e voltar a apertar o fixador, introduzindo lentamente a barra de reação.
O ângulo medido é inferior ao aplicado pela ferramenta	Flexão na barra de reação ou no ponto de reação.	Assegurar que a barra de reação e o ponto de reação estão rígidos
A ferramenta funciona mais lentamente com um binário de aperto mais baixo.	Funcionamento normal.	Funcionamento normal.
Palavra-passe perdida	–	Contactar a Norbar ou um distribuidor autorizado

Problema	Razão provável	Soluções prováveis
A ferramenta pára, com 4 LED intermitentes na bateria	Temperatura excessiva da bateria, 158°F (70°C) detetada.	Aguardar que a bateria arrefeça.
A ferramenta pára, com o LED da bateria esquerda a piscar.	Tensão da bateria baixa.	Carregar a bateria de 18 V.
O LED do carregador de bateria pisca a amarelo.	A bateria está demasiado quente ou demasiado fria.	Aguarde que a temperatura da bateria se situe entre 32°F (0°C) e 113°F (45°C)
O LED do carregador de bateria pisca a vermelho.	A bateria está avariada	Substituir a pilha.
Valor do binário em vazio não igual a zero.	Grande variação da temperatura ambiente.	No MENU PRINCIPAL, selecione ZERO
Defeito não indicado acima.	No MENU PRINCIPAL, selecione ZERO	Retire a bateria principal durante 1 minuto para efetuar o ciclo de alimentação da ferramenta. Se o problema persistir, contactar a Norbar ou um distribuidor autorizado.

GLOSSÁRIO DE TERMOS

Palavra ou termo	Significado
Tolerância de ângulo	Aceitação de aprovação para resultado de ângulo
Intervalo de calibração	Lembrete de calibração configurável
CCW	Sentido anti-horário Quando a ferramenta de ajuste está em marcha-atrás total (FULL-R)
CW	No sentido horário. Quando a ferramenta de ajuste está em marcha-atrás total (FULL-R)
DEG (Grau)	Graus de movimento angular.
EBC 60352	Carregador de bateria EvoTorque® (60352)
EBP	Bateria Evo Torque®
EBT-C	Ferramenta a bateria EvoTorque® - Compacta
END TQR (Binário final)	O binário quando o ângulo está completo para uma predefinição de BINÁRIO E ÂNGULO (TAA).
Fixador	Parafuso ou perno a apertar
FULL-R (R COMPLETO)	Inversão total sem controlo do binário. Utilizado se a direção for definida como CW ou CCW
INFO (INFORMAÇÃO)	Informações para a ferramenta
Predefinição	Definição de BINÁRIO (TRQ) ou BINÁRIO E ÂNGULO (TAA)
Barra de reação	Item para neutralizar o binário aplicado. Estão disponíveis diferentes tipos.
Tempo de resultado	O resultado da hora é apresentado no ecrã.
("(Safe to Start)" ("Seguro para iniciar"))	Caraterística para assegurar que ambas as mãos estão localizadas na ferramenta até que a reação esteja encaixada.
Shut Down Time (Tempo de paragem)	Após cada utilização, a ferramenta desliga-se.
SPLASH TIME (Tempo de esclarecimento).	Hora em que é apresentado o ecrã inicial.
STATS (ESTATÍSTICAS)	Estatísticas para a ferramenta.
TORCH TIME (Tempo de lanterna)	Tempo que a lanterna fica ligada depois de o acionador ser libertado.
Gama de binários	O aumento do binário com o deslocamento angular durante o avanço de um fixador numa junta roscada (conforme definido na norma ISO 5393 Ferramentas rotativas para fixadores roscados - Método de teste de desempenho). Uma taxa de binário BAIXA é frequentemente referida como uma junta SOFT (MACIA). Uma taxa de binário ALTA é frequentemente referida como uma junta RIGÍDA.
Tolerância de binário	Aceitação de aprovação para o resultado do binário em % da leitura.
TRQ (Binário)	Binário
TAA (Binário e Ângulo)	Binário e Ângulo
VIRAR	Rotações do fixador para movimento angular
V	Volt
VDC (Tensão Corrente contínua)	Tensão Corrente contínua

NORBAR TORQUE TOOLS LTD

Wildmere Road, Banbury
Oxfordshire, OX16 3JU

REINO UNIDO

Tel.: + 44 (0)1295 270333

E-mail: enquiry@norbar.com

Para aceder às versões
mais recentes de todos
os nossos Manuais do
Operador Norbar, leia o
código QR abaixo.



Para encontrar a empresa
Norbar ou o distribuidor
autorizado mais próximo,
leia o código QR abaixo.



www.norbar.com